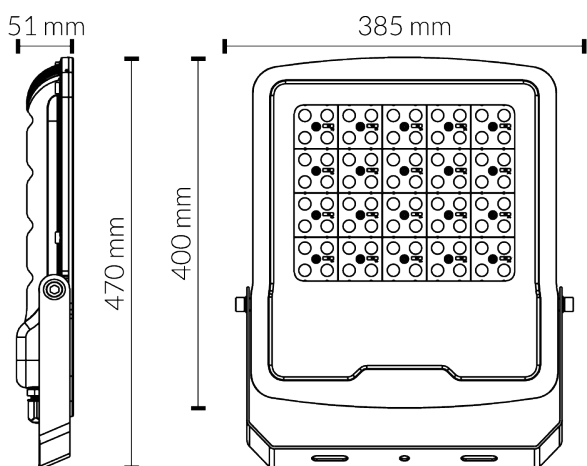


## Ficha técnica



**145lm/W**

CÓDIGO	POTENCIA	LUMENS	VARIEDADE
562000345CW	200W	29000 Lm	175-265V

### AS ESPECIFICAÇÕES TÉCNICAS

Tipo de óptica	Óptica assimétrica 45°x157°
temperatura de cor	5700K
IRC	>80
Chip de led	Lumileds SMD 2835
Temperatura de trabalho	-20°/50°
Material	Alumínio
Acabado	Preto
Dimensões	385x470x51 mm
Certificados	CE&Rohs
Horas de vida	55.000 h
Peso	5,35 kg

